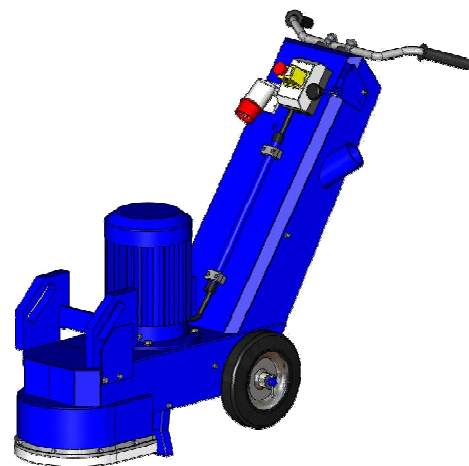


Dane techniczne- BG-250

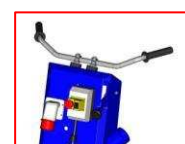
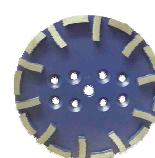
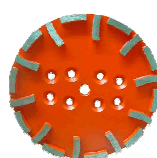
Szerokość pracy	Ø 250mm
Silnik	5,5kW /400V- 50Hz/ 16A - trójfazowy
Obroty	2000 obr./min
Waga	126kg
Wymiary: Dł./Szer./Wys.	1250mm/ 500mm/ 1020mm
Maszyna: pchana/z posuwem	Pchana/brak
Zakres zastosowania	Beton/Kamień/Asfalt
Odkurzacz	BDC-1220/ BDC-1330/BDC-137


Główne zalety:

- ❖ Zamknięty obieg, prawie całkowicie pozbawiony pyłu, gdy jest podłączony do odpowiedniego odkurzacza Blastrac.
- ❖ Przystosowana do pracy w ciężkich warunkach jednogłowicowa szlifierka (250 mm).
- ❖ Przeznaczona do średnich i dużych powierzchni poziomych.
- ❖ Wygodna w eksploatacji; generująca małe wibracje.
- ❖ Tarcze szlifujące o różnych twardościach umożliwiają efektywną eksploatację w każdej sytuacji.
- ❖ Tarcza szlifująca zamocowana na elastycznym przegubie-dostosowuje się do obrabianej powierzchni.
- ❖ Specjalny system napędowy umożliwiający optymalne rozłożenie obciążenia.


**Osłona
szczotkowa**

**Dodatkowe
obciążniki**

**Stopa
podpierająca**

**Regulowana
kierownica**

**Dyski szlifujące – standardowe:
zielony, czerwony, niebieski**
